

| r.006 16/11/09 | | SCUDO-G Ø210-500 | SCUDO-G Ø210-700 |
|-----------------|--|--|------------------------------|
| ROD | Rod out of the ground | Ø 210 x h 487 mm 60/10 steel | Ø 210 x h 700 mm 60/10 steel |
| | Surface treatment | Cataphoresis | |
| | Sea mist resistance | 700 hours | |
| | Surface coating | Reflective film colour white, red, green, blue , yellow, orange, customized. | |
| | Others coating | Coating grey RAL 7022 or stainless steel | |
| | Lifting | By means of a gas spring | |
| | Lifting thrust | 170 N | 150 N |
| | Allowable dynamic load (impact height 350 mm) | Crash resistance 8.000 J | |
| | | Break-in resistance 400.000 J | |
| | Allowable axial static load | With rod "up" = max 3.000 N | |
| | | With rod "down" = max 150.000 N | |
| | Passive visibility | Red reflecting | |
| Head | Cast iron G20 | | |
| Rod+head weight | 28 kg | 35 kg | |

| | | | |
|-----------------|-------------------------|--|----------------------|
| CYLINDER | Cylinder to bury | Ømax 355 x h 756 mm | Ømax 355 x h 1016 mm |
| | Surface treatment | Cataphoresis | |
| | Fixing flange | Cast iron G20 | |
| | Weight of the container | 25 kg | 32 kg |
| | Locking | by triangular key L=12, L=20 | |
| | Packing | Ecological cardboard on pallet 360x360x1100 mm | |
| | Packed weight | ~60 kg | ~100 kg |



O&O

SCUDO-G

SCUDO-G Ø114-500

SCUDO-G Ø210-500 SCUDO-G Ø210-700

• РУЧНОЙ СТОЛБ



РУКОВОДСТВО ПО УСТАНОВКЕ И ЭКСПЛУАТАЦИИ



ВВЕДЕНИЕ

Руководство по установке и эксплуатации для монтажников, пользователей и обслуживающих инженеров. Пожалуйста, прочитайте его внимательно перед установкой устройства, прежде чем приступить к обычным или чрезвычайным работам по техническому обслуживанию. O & O s.r.l. не несет ответственность за причинение вреда людям, животным или имуществу, в случае применения, которые выходят за пределы прилагаемой технической документации или использование не по назначению.

ОБЩАЯ ХАРАКТЕРИСТИКА

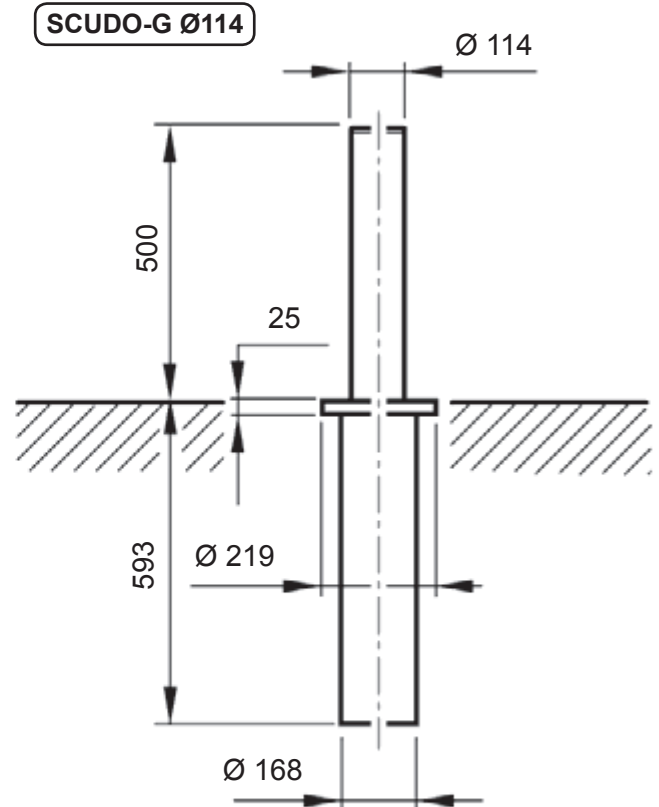
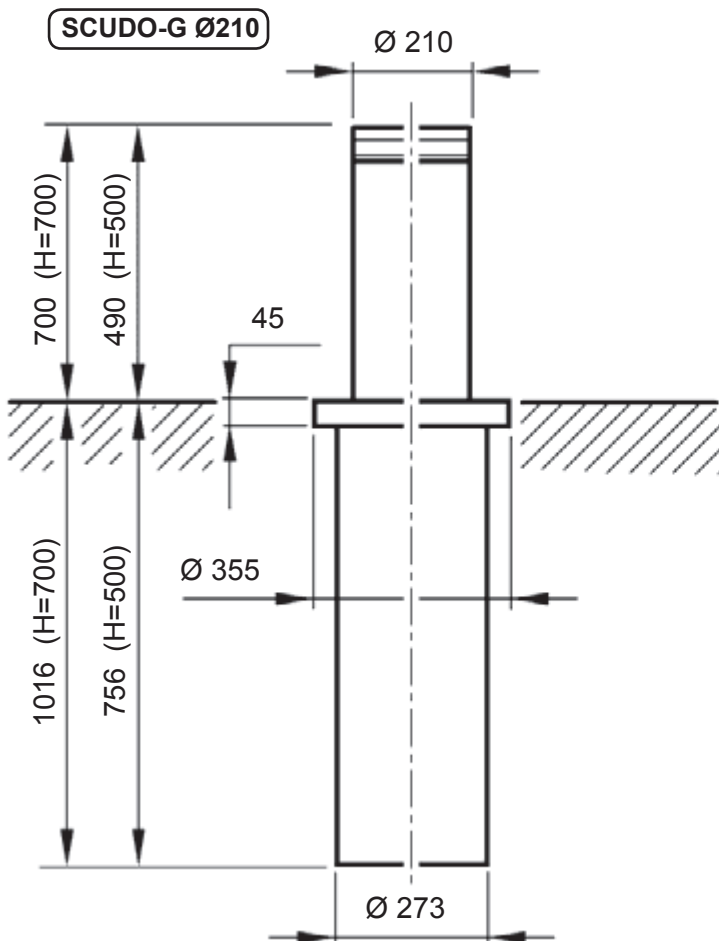
SCUDO-G - ограничивающий столб является идеальным решением для управления дорожным движением в соответствии с современными городскими требованиями. Он может применяться для защиты и безопасности частных владений.

ТЕХНИЧЕСКИЕ ХАРАКТЕРИСТИКИ

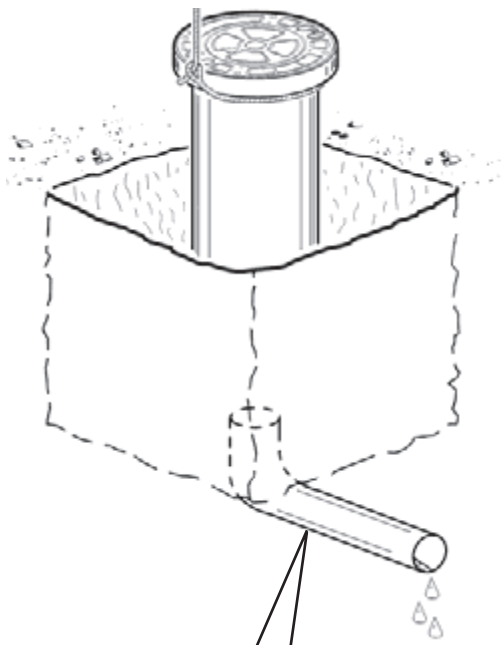
| | |
|-----------------------|--|
| СТОЛБ НАД ЗЕМЛЕЙ | SCUDO-G Ø114x500: Ø114x500H мм 40/10 толщина стали SCUDO-G Ø210-500: Ø210x490H мм 60/10 толщина стали SCUDO-G Ø210-700: Ø210x700H мм 60/10 толщина стали |
| ОБРАБОТКА ПОВЕРХНОСТИ | Катафорез |
| ПОДЪЕМ | Газовая пружина |
| ПОДЪЕМНАЯ ТЯГА | 40 N (SCUDO-G Ø114-500); 170 N (SCUDO-G Ø210-500); 150 N (SCUDO-G Ø210-700) |
| СОПРОТИВЛЕНИЕ УДАРУ | 3.000 J (SCUDO-G Ø114); 8.000 J (SCUDO-G Ø210) |
| ПРЕДЕЛ ПРОЧНОСТИ | 40.000 J (SCUDO-G Ø114); 400.000 J (SCUDO-G Ø210) |
| РАЗБЛОКИРОВКА | Ключ трехгранный |
| ВЕС БРУТТО | 25 кг (SCUDO-G Ø114-500); 60 кг (SCUDO-G Ø210-500); 100 кг (SCUDO-G Ø210-700) |

1

ВНЕШНИЕ ГАБАРИТНЫЕ РАЗМЕРЫ.

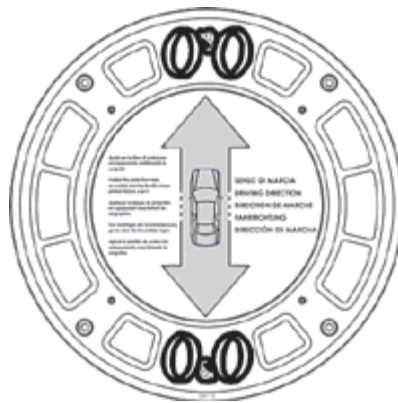


2 УСТАНОВКА СТОЛБА.



Мы рекомендуем заложить дренажную систему

SCUDO-G Ø210

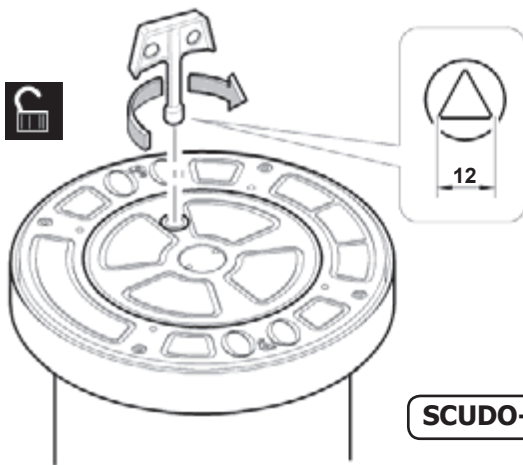


SCUDO-G Ø114

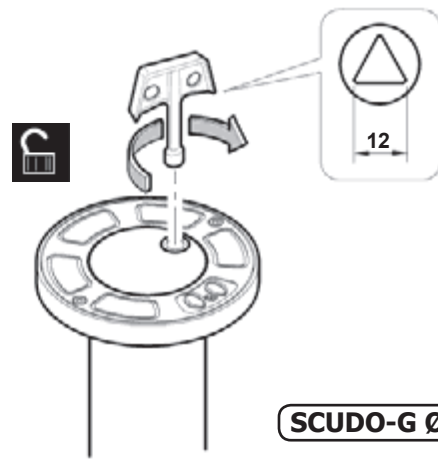


Направление движения

3 РАБОТА.



SCUDO-G Ø210



SCUDO-G Ø114

УСТАНОВКА И ЭКСПЛУАТАЦИЯ

- Для установки следуйте инструкциям в прилагаемом листе "ОБЩИЕ РЕКОМЕНДАЦИИ ПО ОБЕСПЕЧЕНИЮ БЕЗОПАСНОСТИ".
- Следуйте инструкциям, приведенным в пункте 3.

ОБСЛУЖИВАНИЕ (Каждые 6 месяцев)

- Техническое обслуживание должно осуществляться только квалифицированным персоналом.
- Визуально проверьте общее состояние износа внешней части сдерживающего столба.
- Убедитесь, что светоотражающая пленка не изношена.
- Проверьте ключом работу блокировки - разблокировки.
- Убедитесь, что столб поднимается полностью.

COD. 035237 rev. 005 del 06/04/10



O&O s.r.l. - Via Europa, 2 - 42015 CORREGGIO (R.E.) Italy
tel. +39 (0)522 740111 - fax +39 (0)522 631290
<http://www.oeo.it> - email: oeo@oeo.it
Società soggetta ad attività di direzione e coordinamento di BFT S.p.a.
Company subject to management and coordination activities by BFT S.p.a.

